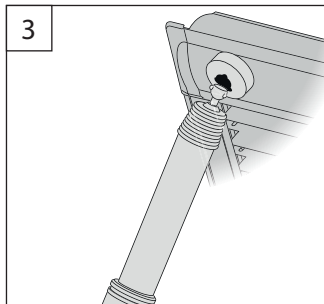
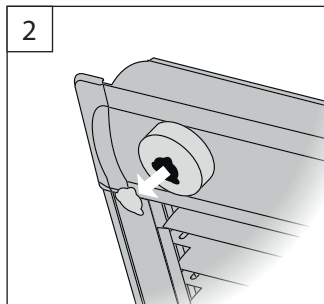
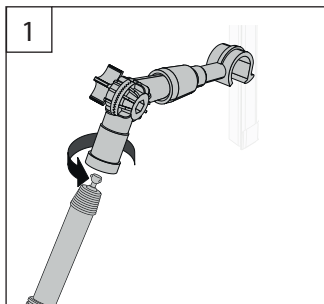
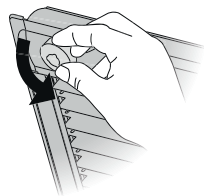


ÖFFNEN UND SCHLIESSEN (mit Bedienstab möglich)

OPENING AND CLOSING (with control rod) - OUVRIR ET FERMER (par tige de manoevre)

Jalousie

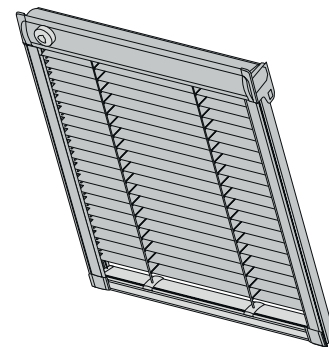
Venetian blinds – Stores vénitiens



Sky Line

Montage- und Bedienanleitung

Assembly and operating instructions
Notice de montage et mode d'emploi



03 / 2015

Technische Änderungen bleiben
vorbehalten

subject to technical change
sous réserve de modifications techniques



A Montage

Installation – Montage

→ **Achten Sie darauf, dass das Produkt geschlossen bleibt. Entfernen Sie noch nicht die Transportclips!**

*Please respect that the product remains closed. Do not yet remove the transport clips!
Respecter que le produit reste fermé. N'enlever pas encore les clips de transport!*

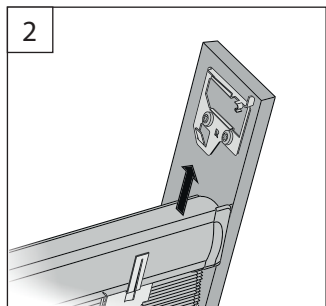
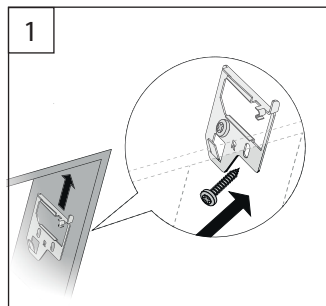
→ **Hinter dem oberen Rand des Kassettenprofils befindet sich die Spannfeder. Sorgen Sie dafür, dass der Halter nicht an der Stelle der Feder montiert wird.**

There is a tension spring behind the superior edge of the cassette profile. Make sure that the bracket is not fixed on the position of the spring.

Derrière le bord supérieur du profil de caisson se trouve le ressort de tension. Faites attention que le support n'est pas fixé à la position du ressort.

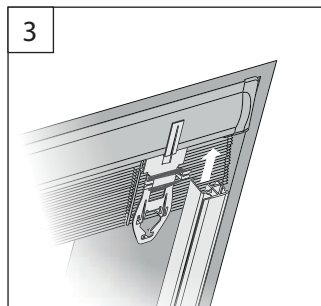
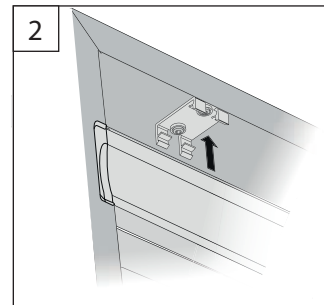
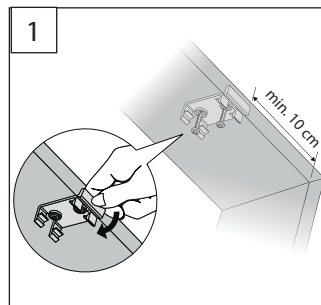
MONTAGE bei Velux-Fenstern 96°

FIXATION Velux window 96° - FIXATION fenêtres Velux 96°



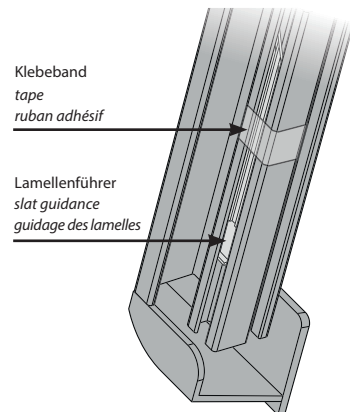
MONTAGE

Installation – Montage



Seitenführungen mit Schrauben befestigen

*screw the side guidings
visser les profilés de guidage*



→ **Klebeband noch nicht entfernen!**

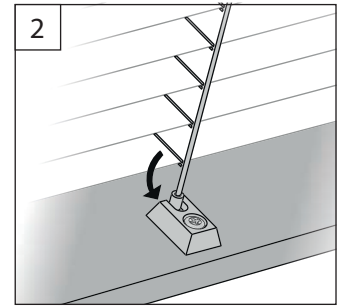
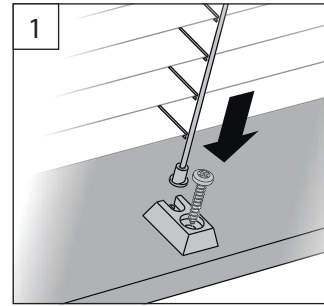
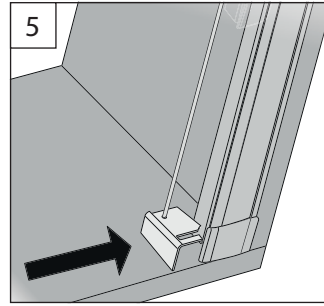
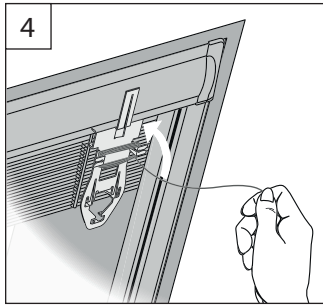
*Do not yet remove the tape!
N'enlever pas encore le ruban adhésif!*

1

2

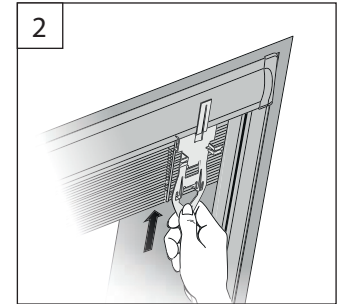
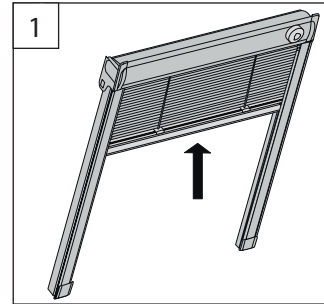
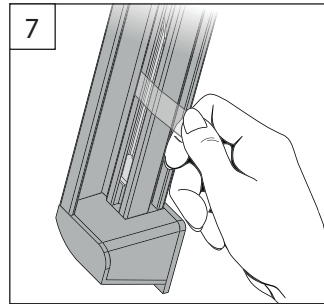
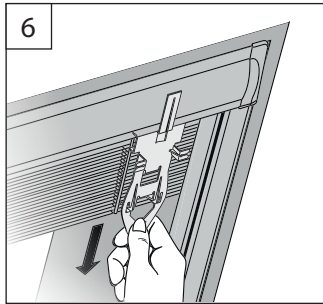
MONTAGE FÜHRUNGSDRAHT (wenn vorhanden)

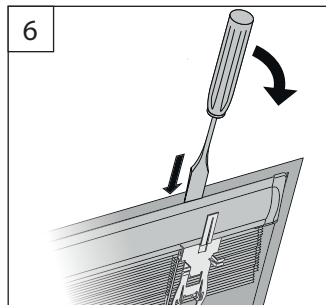
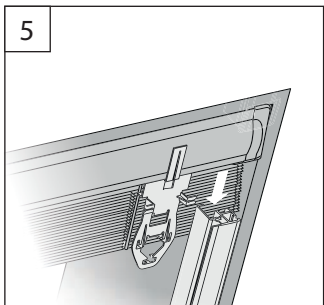
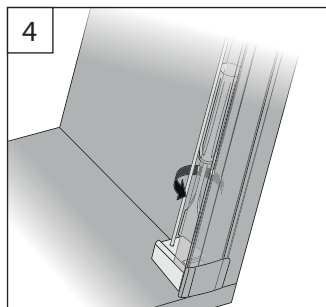
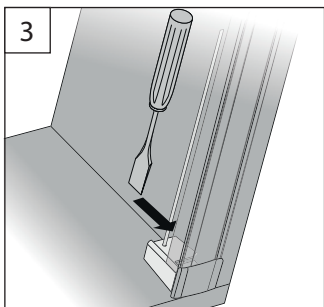
FIXATION OF GUIDANCE WIRE (if existing) - FIXATION DU FIL DE GUIDAGE (si existant)



DEMONTAGE

DISASSEMBLY - DÉMONTAGE





Schrauben an den Seitenführungen lösen

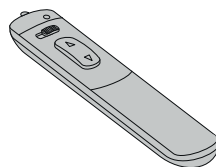
*release the screws on the side guidings
dévissier les vis des profilés de guidage*

B Bedienung

Operation – Manœuvre

BEDIENUNG Motor

OPERATION motor - MANŒUVRE par moteur



Wenden der Lamellen

*turning the slats
orientation des lamelles*

HEBEN UND SENKEN

LIFTING AND LOWERING – LEVER ET BAISSER

